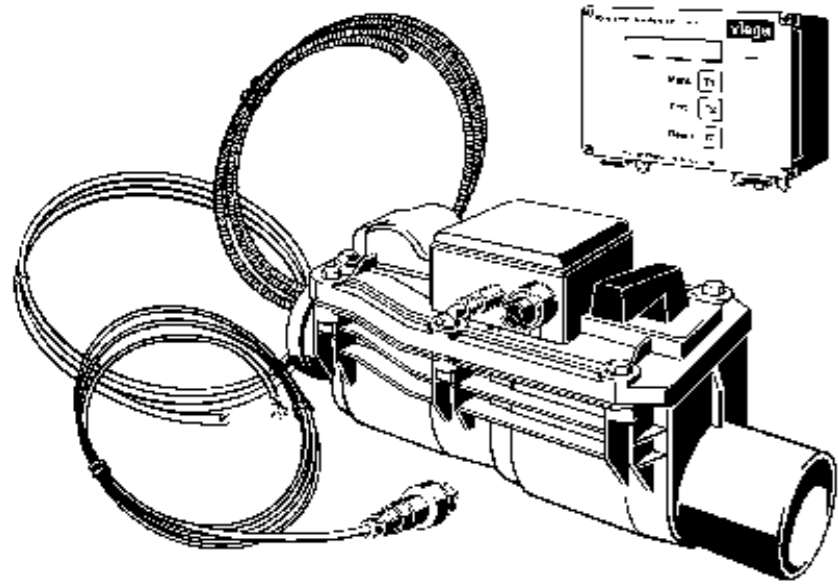
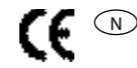


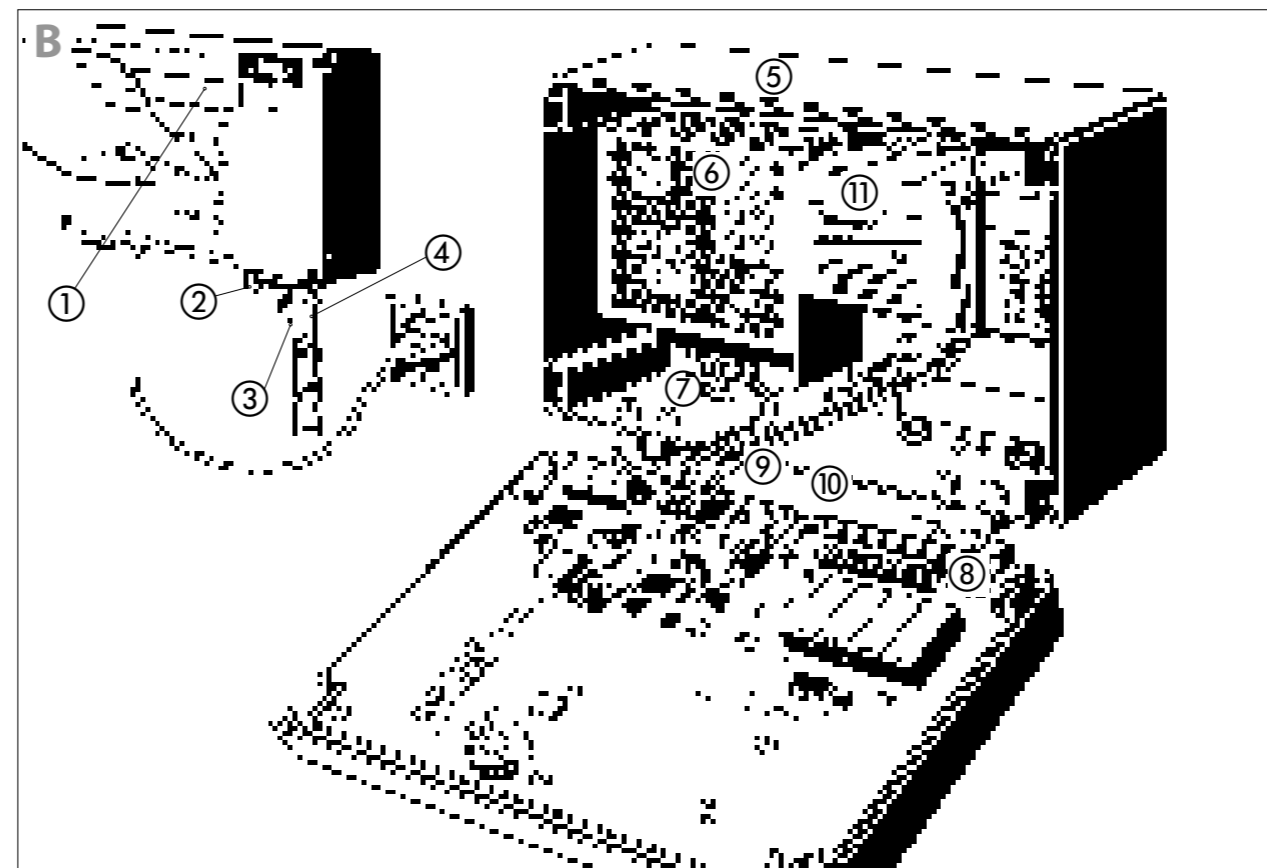
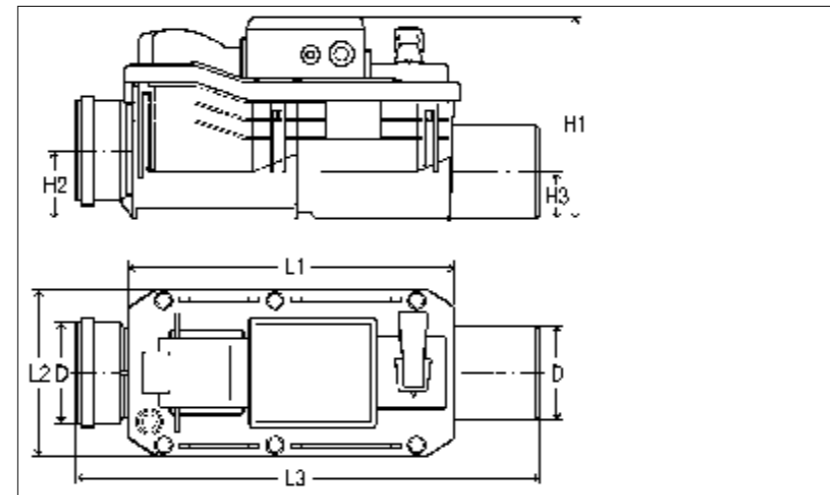
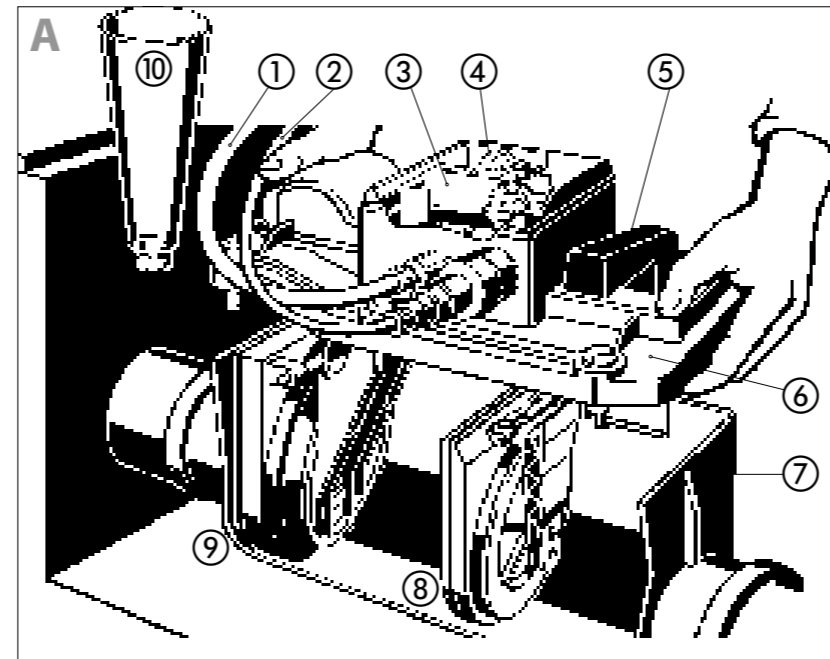
Grundfix Plus-Control

4987.41

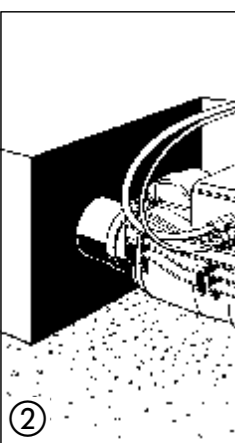
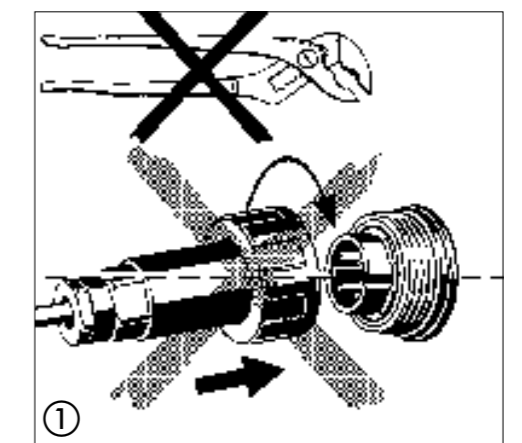
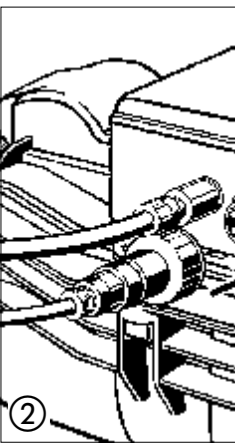
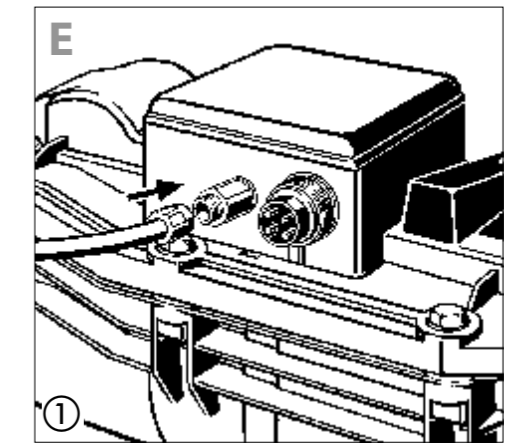
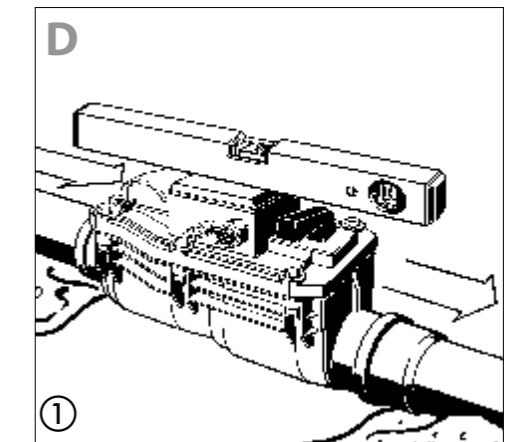
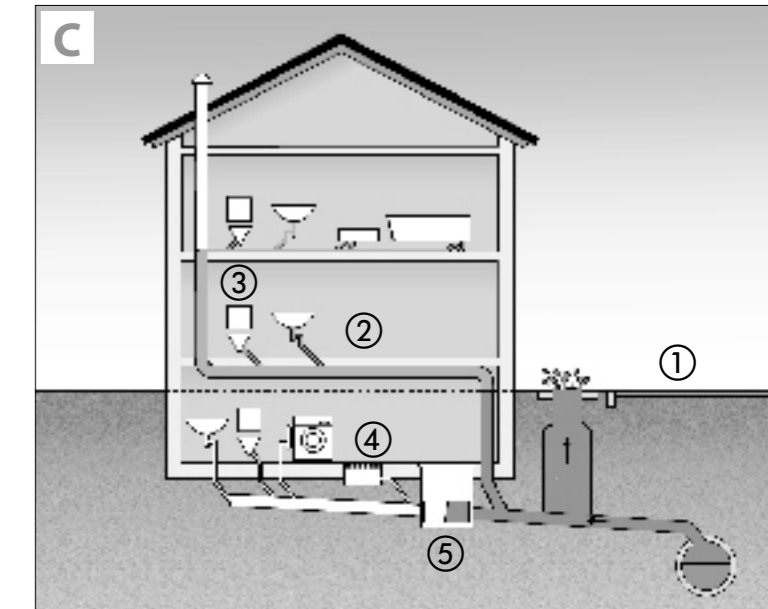
10.1/2011



Grundfix Plus-Control, modell 4987.41



Grundfix Plus-Control, modell 4987.41



Drifts- og bruksanvisning

Grundfix Plus-Control, modell 4987.41

Tilbakestrømningssperre for avføringsholdig avløpsvann fra husholdninger

Kapitlene «Montering», «Igangsetting» og «Inspeksjon/vedlikehold» henvender seg utelukkende til fagpersonen. Kapitlene «Betjening» og «Feilretting» inneholder forståelige henvisninger for eieren om normal drift og tiltak ved feil.

Innhold

Sikkerhetsmerknader	7
Tiltenkt bruk	
Monteringssted / monteringsbetingelser	
Leveransens omfang / komponenter	8–9
Tilbakestrømningssperre (A)	
Styreenhet (B)	
Reservedeler	
Montering	9–11
Tilbakestrømningssperre (D)	
Tilkoblingsledning og trykkslange (E)	
Tilkobling styring (F)	
Tekniske data	
Igangsetting	12
Forutsetninger	
Styring – initialisering	
Trykktest	
Inspeksjon og vedlikehold	12–13
Inspeksjon	
Vedlikehold (rengjøring/funksjonskontroll og trykkprøve) G	
Betjening	14–16
Tastefunksjoner i normal drift	
Tastefunksjoner ved tilbakestrømning	
Tastefunksjoner ved feil	
Avhjelping av feil	16–18
Oversikt feilmeldinger i displayet	
Feilretting utført av lekmann	
Feilretting utført av fagfolk	
Batteri-nøddrift	19
Funksjon / nødutkobling	
Montering / utskifting	
Displaybelysning	19
Dokumentasjon	20
Vedlikeholdskontrakt	

← Omslagssidene til venstre kan brettes og inneholder illustrasjoner til tekstene på innsiden. Bilder og tekst som hører sammen, er merket med samme blokkbokstav.

Sikkerhetsmerknader

Kun fagmessig korrekt montering og korrekt drift sikrer at Grundfix Plus-Control fungerer korrekt ved en eventuell tilbakestrømning. Tilbakestrømningsskader som oppstår pga. din egen adferd omfattes ikke av produsentens garanti.

Følgende sikkerhetsmerknader må overholdes:

- Montering av Grundfix Plus-Control i avløpsledningen må kun utføres av bygge- eller sanitærfirmaer som tar hensyn til og overholder byggetekniske forskrifter og henvisningene i denne bruksanvisningen – elektrisk tilkobling må kun utføres av elektriker.
- Etter igangsetting og kontroll må hele dokumentasjonen overleveres eieren av anlegget.
- Vedlikeholds- og servicearbeid må utføres til korrekt tid og dokumenteres.
- Bruk kun originale reservedeler til reparasjon, vedlikehold og forlengelse.
- Defekte komponenter må skiftes ut, ikke repareres.

Tiltenkt bruk

Tilbakestrømningssperren Grundfix Plus-Control sperrer automatisk avløpsledningen i kanalene ved hjelp av et motorspjeld ved en eventuell tilbakestrømning. Den er konstruert for bruk i avløpsledninger av høytemperaturreør eller kanalgrunnrør DN 100, 125 eller 150 med avføringsholdig avløpsvann fra husholdninger opp til 95 °C. Ved bruk av andre rør som f.eks. leirrør eller støpejernsrør, må det benyttes respektive overganger til kanalgrunnrør. Grundfix Plus-Control overholder kravene i DIN EN 13564 for type 3 med dobbel tilbakestrømningssikring.

Viktig!

Den er ikke tillatt å bruke i industrielle områder eller i rørledninger som fører aggressive væsker. Herunder hører rengjøringsmidler som kan skade sanitært utstyr, avløpsutstyr og rør, og væsker med pH-verdier ≤ 4 eller ≥ 10 .

Ved driftsavbrudd i flere dager hvor det ikke oppstår noe avløpsvann, anbefaler vi å stenge nødsperran.

Under inspeksjon / rengjøring av avløpsrørene må Grundfix Plus-Control beskyttes mot mekaniske skader ved bruk av kamera og rengjøringsapparater (rengjøringsspiraler, høytrykksspyler).

Monteringssted / monteringsbetingelser

Iht. DIN EN 12056-4 og DIN 1986-100 kan avløpssteder under tilbakestrømningsnivået under visse betingelser sikres mot tilbakestrømning fra kanalen ved hjelp av tilbakestrømningssperrer iht. DIN EN 13564-1.

Det kan benyttes en tilbakestrømningssperre når

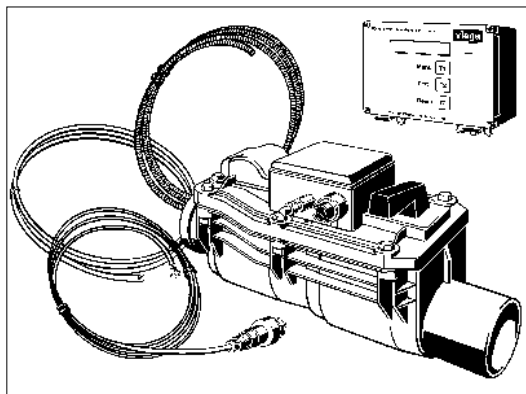
- det er fall mot kanalen
- rommene er av underordnet bruk dvs. at ingen viktige gjenstander eller helsen til beboerne vil bli påvirket ved en eventuell oversvømmelse.
- anleggets brukerkrets er liten og har tilgang til et toalett over tilbakestrømningsnivået, og man kan avstå fra å bruke avløpsstedet ved en eventuell oversvømmelse.

Regnvann må ikke tilføres kanalen via Grundfix Plus-Control.

Unntak: Regnvann fra mindre flater opp til ca. 5 m². Siden man må regne med at tilbakestrømningsinnretningen må tas i bruk ved kraftig nedbør, må konstruktøren dokumentere en lagringskapasitet for regnvannet for respektive nedbørsvarighet.

Tilbakestrømningssperrer Grundfix Plus-Control er oversvømmingssikker. I løpet av oversvømmelsestiden kan den trykkes med en vannsøyle på maks. 3 m / 24 t.

Leveransens omfang / komponenter



Nominell vidde DN	Art.nr.
100	667788
125	667795
150	667801

Tilbakestrømningsperre

som består av

- Hus – oversvømmingssikkert, beskyttelsesklasse IP67
- Motorspjeld – automatisk driftssperre
- Nødsperre – manuell

Styreenhet

som består av

- LCD-display for tekstvisning og 3-tasters betjening
- Visuell-akustisk tilstandsindikator
- Selvttest hver 24 t – valgbart tidspunkt
- Batteri-nøddrift – 24 t ved strømbrudd
- Beskyttelsesklasse IP54

Tilbehør

- Tilkoblingsledning 8 m
- Trykkslange 8 m
- Tomrør
- Test-trakt
- Drifts- / bruksanvisning

A Komponenter tilbakestrømningssperre

- ① Trykkslange
- ② Tilkoblingsledning styring
- ③ Motor
- ④ Trykkbryter
- ⑤ Nødsperre-betjening
- ⑥ Deksel
- ⑦ Hus
- ⑧ Nødsperre-spjeld
- ⑨ Motorspjeld
- ⑩ Måletrakt (vedlikehold)

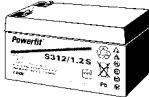
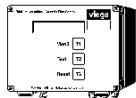






Innbyggingsmål

D	H 1	H 2	H 3	L 1	L 2	L 3
110	260	100	65	405	215	545
125	260	105	75	405	215	550
160	295	125	95	470	245	640

B Komponenter styreenhet

- ① Display
- ② Utgang for potensialfrie kontakter
- ③ Tilkoblingsledning
- ④ Trykkslange
- ⑤ Hus
- ⑥ Nettforsyning
- ⑦ Tilførselsledning 230V
- ⑧ Klemmest 15 Volt
- ⑨ Motorsikring
- ⑩ Batterisikring
- ⑪ Batteri

Mål se s. 2 / A

Reservedeler				
	Modell	Art.nr.	Størrelse	Produktbetegnelse
	4987.52	471088		Batteri for Grundfix Plus-Control-styring fra produksjonsår 2000
	4987.42	667832		Styre- og meldeinnetning som består av – LCD-display for tekstvisning og 3-tasters betjening – Visuell- / akustisk tilstandsindikator – 24 h autotest – Batteri-nødstrømtilførsel ved strømbrudd
	4987.47	633974		Finsikringer for styring fra produksjonsår 2000
	4987.6	483500		Kabelsett 20 m – Tilkoblingsledning – Trykkslange – Tomrør
	4987.418	667 849 667 856	DN 100/125 DN 150	Deksel som består av – Trykkbryter – Motordrivverk – Motorspindel – Motorspjeldmekanisme
	4987.49	321 932 321 949	DN 100/125 DN150	Vedlikeholdssett til Grundfix Plus- og Grundfix Plus-Control-tilbakestrømningssperrer
	4987.443	364 885 364 892	DN 100/125 DN 150	Mellomvegg med spjeld (håndbetjent)
	4987.444	364 908 364 915	DN 100/125 DN 150	Mellomvegg med spjeld (motordrevet)

Montering

Virkemåte tilbakestrømningssikring

Under normal drift er tilbakestrømningsspjeldene åpne. Hvis trykkbryteren registrerer vann som strømmer tilbake, stenges motorspjeldet, i displayet vises meldingen «Rückstau» (Tilbakestrømning) og det sendes ut en varseltone hvert 10. sekund. I løpet av denne tiden er det ikke mulig å bruke avløpsutstyret.

En batteri-nødstrømtilførsel sikrer anleggets funksjonsevne også hvis 230V faller ut. Med nødsperren kan anlegget stenges manuelt, uavhengig av motorspjeldet.

C

Innmonteringseksempel – Bolighus iht. DIN EN 12056

Forbindelse til den øvre etasjen ③ på grunnledningen må utføres mellom tilbakestrømningssperren og kanalen inne i bygningen ⑤ – kun på denne måten sikrer man at avløpssystemet fungerer feilfritt. For å sikre kontinuerlig avløp må det ikke benyttes tilbakestrømningssperrer som sentral sikring i en bygning med avløpsenheter som er installert over tilbakestrømningsnivået ① – ved en eventuell tilbakestrømning vil det oppstå en oversvømmelse i bygningen pga. avløpsvann som ikke renner bort ④. Tilbakestrømningssikringer og tilhørende styreenheter må monteres slik at de til enhver tid er tilgjengelige.

- ① Gate = tilbakestrømningsnivå ② Tilbakestrømningssikkert område ③ Tilkobling øvre etasjer
④ Tilbakestrømningssatt område ⑤ Beskyttelse mot tilbakestrømning med Grundfix Plus-Control

D

Tilbakestrømningssperre

Tilbakestrømningssføleren reagerer fra en ansamlingshøyde på 100 mm, målt ved overkanten på grunnledningen.

Under planleggingen må man derfor ta hensyn til innbyggingshøydene på eksisterende gulv hvor det kan komme ut vann ved en eventuell tilbakestrømning.

Dersom det ettermonteres en tilbakestrømningssperre i en grunnledning, må man ta hensyn til høydeforskyvningen på 30 mm mellom tilkoblingsrør og muffe.

Monteringskritt

- ① – Grundfix Plus-Control må monteres vannrett inn i grunnledningen. Vær oppmerksom på strømningsretningen!
– For under med betong, maksimalt opp til midt på utløpsrøret.
- ② Steng nødsperren fram til igangsetting (posisjon «ZU» [LUKKET]) for å unngå skader pga. oversvømmelser.
- ③ – Legg tomrør fra Grundfix Plus-Control og fram til monteringsstedet for styringen.
– Blend av på begge sider.

E

Tilkoblingsledning og trykkslange

Koble strømledning og trykkslange til styreenheten.

Merk

For å sikre oversvømmelsessikkerheten for tilbakestrømningssperren må man ikke løsne de kabel- og slangetilkoblingene på huset som ble skrudd fast ved fabrikken.

Monteringsskritt

① Trykkslange

- Løsne overkastmutteren og skyv den inn på trykkslangen.
- Fjern den svarte beskyttelseshetten.
- Stram til trykkslangen og overkastmutteren lett med verktøy.

② Støpsel

- Vri av beskyttelseshetten.

③ Før strømstøpslet rett inn og stram til overkastmutteren for hånd.

④ OBS!

- Strømstøpslet og overkastmutteren må alltid føres rett inn hhv. skrues rett ut. Overkastmutteren må ikke strammes til med tang.

⑤ Styreenhet

- Før tilkoblingsledningen og trykkslangen gjennom tomrøret og fram til styringen (bruk evt. en kabel-inntrekkingsenhet). Ved lengder over 8 m må kabelsett (20 m) art.nr. 483 500 benyttes.



Fare! Det er fare for elektrisk støt ved feil installasjon

Montering må kun utføres av elektriker.
Slå av nettspenningen før huset åpnes.

F

Tilkobling styring

Merk Styreenheten må plasseres slik at den blir enkel å betjene og at brukeren kan motta alle visuelle /akustiske signaler fra anlegget.

Monteringsskritt

① Fest styreenheten på veggen med 4 skruer.

② Fest trykkslangen på styringen med hurtigforskruingen.

③ – Før tilkoblingsledningen over PG-forskruingen og inn i styringen, koble den til klemlisten (fordeling, se tabell nedenfor). – Sett inn motor- og batterisikringen (følger med i leveransen).

④ Broen (jumper) er fra fabrikken klargjort for en 20m-tilkoblingsledning. Ved bruk av en 8m-tilkoblingsledning må jumperen fjernes (leveringstilstand).

Klemmefordeling

Pos.	Kabel	Funksjoner	Betegnelse på tilkoblingslisten
1	Svart – fra fabrikken	15 Volt strømtilkobling	GND
2	Rød – fra fabrikken	15 Volt strømtilkobling	+ 15 V
3	Svart – fra fabrikken	Batteritilkobling	GND
4	Rød – fra fabrikken	Batteritilkobling	+ AKKU
5	Grønn	Motortilkobling	Motor –
6	Gul	Motortilkobling	Motor +
7		Signalisering tilbakestrømning	RÜCK
8		Signalisering tilbakestrømning	RÜCK
9		Signalisering feil	STÖR
10		Signalisering feil	STÖR
11	Brun	Trykkbryter	Føler
12	Hvit	Trykkbryter	Føler

Klemmefordeling 20 m-kabel

Pos.	Kabel	Funksjoner	Betegnelse på tilkoblingslisten
5	Leder 3	Motortilkobling	Motor –
6	Leder 4	Motortilkobling	Motor +
11	Leder 2	Trykkbryter	Føler
12	Leder 1	Trykkbryter	Føler

Alarm- og feilmeldingskontakter

Som standard er styringen utstyrt med to potensialfrie utganger, og via disse kan eventuelt flere akustiske eller visuelle meldingene kobles til. Begge kontakter arbeider som lukkere. Alarmkontakten (klemmestilkobling 7/8) ved «Rück» (Tilbake) stenges ved eventuell tilbakestrømning. Feilmeldingkontakten (klemmestilkobling 9/10) ved «Stör» (Feil) stenger ved melding om driftsfeil. Under fordeling av kontaktene må man sørge for at maksimumsstrømmen på 500 mA ikke overskrides. I tillegg må kun rent ohmske laster kobles til. Fordeling av de potensialfrie utgangene må kun utføres ved bruk av lav sikkerhetsspenning og et galvanisk skille fra strømmen. Bruk av sikkerhetstransformer iht. VDE 0551 hhv. DIN/EN 60742 er tillatt.

Tekniske data

Koblingsnettdel	88–264VAC 50/60Hz
LCD	20x2 med belysning
RTC-sanntidsur	Driftsreserve 30 dager
Batteri	12V / 1,2 Ah; integrert lade- og testelektronikk for batteridrift i opp til 24 timer ved strømbrudd
Hendelseslogg	512 hendelser
Potensialfrie reléutganger	Tilbakestrømning og feil
Hus	Plasthus 201 x 151 x 80 mm uten hengsler og PG-forskruing
Beskyttelsesklasse iht. VDE 0100	Styringshus IP54; Grundfix Plus-Control IP
Batterisikring	4 A – treg
Motorsikring	4 A – treg
Slitasjetid ved tilbakestrømning	Ved strøm- og batteridrift ca. 10 sekunder

Igangsetting

Forutsetninger

- Grundfix Plus-Control og styring er montert og koblet til iht. klemmeskjema.
- Batteri- og motorsikring satt inn (er vedlagt styreenheten).
- 230 V-nettspenning foreligger.
- Nødsperren står i posisjon «Auf» (Åpen).
- Ingen tilbakestrømningssituasjon foreligger.

Styring – initialisering

Så snart nettspenningen slås på, starter styringen den automatiske igangsettingsprosessen – såkalt «Initialisering».

Displayindikering: «Inbetriebnahme (Igangsetting)»

Under initialiseringen utføres en selvtest av komponentene batteri, strømtilkobling og motorstyring, motorspjeldet kjøres en gang opp og igjen.

Når selvtesten er fullført, kobler styringen til normal drift – motorspjeldet er åpent.

Displayindikering: «Normalbetrieb / RV-geöffnet» (Normal drift / RV-åpnet)

Feil som ble registrert under selvtesten, vises i displayet (se kapittel «Feilretting» s. 16).

Merk Dato og klokkeslett må stilles inn etter første igangsetting. Dette er en forutsetning for at vedlikeholdspåminnelsen, feilloggen og den daglige selvtesten kan fungere.

Trykktest

Etter initialiseringen må man kontrollere om trykkbryteren fungerer ved hjelp av en trykkprøve (se **G** fra bilde 11).

- ⑪ – Sett nødsperren i posisjon «ZU» (Lukket).
 - Steng spjeldet med T2, «Test RV – geschlossen (Test RV stengt)», «Rückstau RV geschlossen» (Tilbakestrømning RV stengt), «Zwangsöffnung 5 Sekunden Taste T3 drücken» (Tvangsåpning trykk på T3 i 5 sek.) Motorspjeld og nødsperrespjeld er nå stengt.
- ⑫ – Skru messingpluggen ut av dekslet.
- ⑬ – Skru inn test-trakten.
- ⑭ – Fyll på med vann til det øverste merket på test-trakten.
 - Hvis trykkbryteren er intakt, melder styringen en tilbakestrømning: Display-indikering «Rückstau» (Tilbakestrømning) Varseltone hvert 10. sekund Hold vannivået i test-trakten konstant i 10 minutter ved å fylle etter med vann. Hvis tapet er større enn 0,5l, må tetningene på sperrespjeldene kontrolleres evt. skiftes ut.
- ⑮ – Sett nødsperren i posisjon «AUF» (ÅPEN), vannet renner ut. Display-indikering «Test RV – geschlossen» (Test RV stengt)
 - Åpne spjeldet med T2.
 - Fjern test-trakten.
 - Skru inn pluggen.

Når prosedyren er fullført, veksler styringen automatisk til normal drift.

Inspeksjon og vedlikehold

For sikker drift krever DIN 1986-3 en månedlig «Inspeksjon» og «Vedlikehold» av anlegget to ganger i året.

Inspeksjon (månedlig) av sakkyndig

Kontrollere funksjonene til Grundfix Plus-Control:

- Åpne og steng motorspjeldet med T2.
- Aktiver nødsperren og kontroller at den går lett.

Vedlikehold (to ganger i året) av fagperson

I normal drift viser styringen forfalt vedlikehold hver 4320. driftstime (= 180 driftsdager).

Displayindikering: «Wartung durchführen (Utfør vedlikehold)»

Varseltonen kan deretter slås av med T1 «Ton Aus» (Varsel av) og deretter T3 – displayindikeringen slukker først når vedlikeholdet er utført.

I tillegg til rengjøring av alle komponenter, huset og dekslet, hører avsluttende trykkprøve med tilbakestrømmings simulering iht. DIN EN 13564 også inn under vedlikeholdet.

Trykkbryteren befinner seg i dekslet til Grundfix Plus-Control, som sender et signal til styreenheten om å stenge motorspjeldet når et definert ansamlingstrykk i avløpsledningen er nådd.

Under rengjøringsarbeid må ikke dekslet rengjøres med høytrykksspyler, skurende rengjøringsmidler, skraper eller lignende rengjøringsinnretninger. Også hus, spjeldmekanisme og tetninger må kun rengjøres med en myk børste under rennende vann, dette for å unngå skader på tetninger og tetningsflater.

Tastene må kun betjenes når dekslet er skrudd godt fast på Grundfix Plus-Control.

Merk

- Det er ikke mulig å utføre vedlikeholdsarbeid i batteridrift siden effekttapet er for stort.
- Arbeid må først påbegynnes når man har forvissnet seg om at det ikke foreligger noen tilbakestrømmings-situasjon og at de avløpsenhetene som er montert foran Grundfix Plus-Control ikke er i bruk.

G

Arbeidstrinn – Anlegg i «Normalbetrieb» (Normal drift) (tastefunksjoner, se S. 14)

- ① – Hent fram menyen «Wartung» (Vedlikehold) med T1.
– Aktiver «Wartung» (Vedlikehold) med T3.
– Steng spjeldet med T2.
– Sett nødsperran i posisjon «ZU» (LUKKET).
- ② Løsne dekselskruene.
- ③ Ta dekslet forsiktig av.
- ④ Rengjør spindelen på undersiden av dekslet. **Spindelen må ikke settes inn med fett!**
- ⑤ Rengjør åpningen for trykkbryteren på undersiden av dekslet forsiktig med en liten børste.
- ⑥ – Ta ut motorspjeldet og nødsperran-spjeldet og rengjør dem.
– Kontroller tetninger, skift hvis nødvendig.
- ⑦ Rengjør huset.
- ⑧ Monter inn motorspjeldet og nødsperran-spjeldet. Tetningene på mellomveggene må settes inn med silikonfett på hussiden før innmontering.
- ⑨ – Sett på dekslet og skru det fast.
- ⑩ Med T2 «Klappe öffnen» (åpne spjeld).
- ⑪ – Åpne og steng nødsperran manuelt – kontroller at den går lett.
– Sett nødsperran i posisjon «ZU» (LUKKET).
– Steng spjeldet med T2 «Klappe schließen» (Stenge spjeld). Motorspjeld og nødsperran-spjeld er nå stengt.
- ⑫ – Skru messingpluggen ut av dekslet.
- ⑬ – Skru inn test-trakten.
- ⑭ – Fyll på med vann til det øverste merket på test-trakten.
– Hvis trykkbryteren er intakt, melder styringen en tilbakestrømning. Display-indikering «Wartung Rückstau» (Vedlikehold tilbakestrømning). Hold vannivået i test-trakten konstant i 10 minutter ved å fylle etter med vann. Hvis tapet er større enn 0,5 l, må tetningene på sperrespjeldene kontrolleres evt. skiftes ut.
- ⑮ – Sett nødsperran i posisjon «AUF» (ÅPEN), vannet renner ut. Display-indikering «Wartung RV-geschlossen» (Vedlikehold RV stengt)
– Åpne spjeldet med T2.
– Fjern test-trakten.
– Skru inn pluggen.

Når vedlikeholdsarbeidet er fullført, viser displayet meldingen «Wartung / Korrekt durchgeführt» (Vedlikehold korrekt utført) og styringen kobler over til «Normalbetrieb» (Normal drift) etter ca. 60 sek. Alternativt kan normal drift aktiveres med tastene T3 og T1.

Betjening

H

På framsiden av styreenheten er LCD-displayet plassert samt tastene T1, T2 og T3. Tastefunksjonene avhenger av anleggets aktuelle driftstilstand (se oversikt under).

Følgende driftstilstander vises i displayet: Nr. 1–3 med tilbakestrømningssikkerhet (nr.3 for 24t), nr. 4 som feileksempel med umiddelbart behov for tiltak¹⁾.

Nr.	Displayindikering	Driftstilstand	Varselsignaler
1	Normalbetrieb RV-geöffnet (Normal drift/RV-åpnet)	Motorspjeld åpnet, strømforsyning 230V	–
2	Rückstau RV-Geschlossen (Tilbakestrømning RV-lukket)	Motorspjeld lukket	Varseltone hvert 10. sekund
3	Akkubetrieb RV-geöffnet (Batteridrift/RV-åpnet)	Nettspenning 230V falt ut. Batteriet har overtatt spenningstilførselen. Sikkerhet ved tilbakestrømning opprettholdt	Varseltone hvert 10. sekund
4 ¹⁾	Fehler Motorstörung RV-geöffnet (Feil motorfeil RV-åpnet) Rückstau Notverschließen (Tilbakestrømning steng nødsperre)	Trykkbryter registrerer tilbakestrømning, motorspjeldet kan ikke lukkes fordi det er blokkert eller motoren er defekt. Fare for oversvømmelse! Oppfordring om å bruke den manuelle nødsperren	Kontinuerlig tone

¹⁾ Oversikt over alle feilmeldinger, se kapittel «Feilretting»

Andre indikeringer i menyene eller ved skifte av driftstilstander er beskrevet i de etterfølgende kapitlene.

Tastefunksjoner i normal drift

Med tastene kan T1, T2 og T3 kan man legge inn styringsparametre eller hente fram informasjon.

Tastefunksjonene kombineres da på følgende måte:

- Meny T1 Bla gjennom menyene ved å trykke flere ganger / vise stigende verdier i undermenyen
- Test T2 Vise synkende verdier i undermenyen
- Nullstill T3 1. trykk = starte meny / 2. trykk = avslutte menyen og lagre valgt verdi

Tilgjengelige menyer for innstilling av styringsparametrene vises ved å trykke flere ganger på tasten Meny (T1) i displayet.

Med tasten Nullstill (T3) startes en meny, og etter valg av en egnet verdi utføres lagring, og menyen avsluttes.

Inne i menyen kan man velge verdier stigende og synkende med tastene T1 og T2.

Eksempel:

Anlegget er i normal drift og selvtesten skal slås **på**:

- Trykk flere ganger på T1 til følgende vises i displayet: «Selbsttest Ein / Aus» (Selvtest på/av)
- Trykk på T3 – displayindikering: «Aus (Av)»
- Trykk på T2 – displayindikering: «Ein (På)»
- Trykk på T3 – «Ein» (På) lagres – menyen avsluttes – Displayindikering «Normalbetrieb» (Normal drift)

Selvtesten er **på** og er aktiv til et forhåndsinnstilt klokkeslett.

Oversikt menyrekkefølge – Valg med T1 i normal drift

Trykk på T1	Displayindikering	T3	T1	T2	T3	Resultat
	Normalbetrieb RV-geöffnet (Normal drift/RV- åpnet)					
1x	Wartung (Vedlikehold)	Valg		Motorspjeld åpent/lukket	Tilbake til normal drift etter vedlikehold	Vedlikehold avsluttet uten problemer
2x	Selbsttest Ein / Aus (Selvtest på/av)		På / Av	På / Av	Lagre og tilbake til normal drift	Selvtest aktiv / inaktiv
3x	Uhr Selbsttest einstellen (Still inn klokke- slett for selvtest)		Opp	Ned	Hente fram etter hver- andre: Timer / minutter	Klokkeslett stilt inn
4x	Datum / Uhr ein- stellen (Still inn dato/klokkeslett)		Opp	Ned	Hente fram etter hveran- dre: Dato / klokkeslett	Aktuell dato / klokkeslett (for hendelsesindikering og selvtest). Merk: Omstilling fra vinter tid til sommertid utføres manuelt.
5x	Ereignisspeicher (Hendelseslogg)		Tilbake til hendelseslogg	–	Hente fram hendelser etter hverandre	Visning av hendelseslogg
6x	Softwareversion (Programvare- versjon)		–	–	Tilbake til program- vareversjon	Visning av aktiv programvareversjon
7x	Betriebsstunden (Driftstimer)		–	–	Tilbake til driftstimer	Visning av driftstimer
8x	Sprache einstel- len (Velg språk)		Hente fram språk fram	Hente fram språk tilbake	Lagre og tilbake til Velg språk	Displayvisning i valgt språk
9x	Normalbetrieb RV-geöffnet (Normal drift/RV- åpnet)					Menyvisning starter forfra
	Normalbetrieb RV-geöffnet (Normal drift/RV- åpnet)			Trykke 1x – Test RV-lukker		Test RV-lukket
	Normalbetrieb RV-geöffnet (Normal drift/RV- åpnet)			Trykke 1x – Test RV-åpner		Normal drift/RV-åpnet
	Normalbetrieb RV-geöffnet (Normal drift/RV- åpnet)				Trykke 1x – Igangsetting RV-lukker / RV-åpner	Normal drift/RV-åpnet

Spesialfunksjoner i normal drift

- Akustiske signaler ved tilbakestrømning eller feil kobles ut ved å trykke en gang på T1 og bekrefte med T3.
- I normal drift kan motorspjeldet kjøres opp og igjen med T2.
- Dersom det ikke følger noen videre inntasting innen ett minutt etter å ha trykket på T1, går visningen over til «Normalbetrieb» (Normal drift).

Lese av hendelsesloggen

Menyen «Ereignisspeicher» (Hendelseslogg) gjør det mulig å vise 512 styringsrelevante hendelser med dato og klokkeslett. Når minnet er fullt, overskrives den eldste hendelsen.

Følgende hendelser vises:

- | | |
|---|---|
| ■ Neu-Init (Ny-init.) | Nullstilling eller initialisering av styringen |
| ■ Motorstörung (Motorfeil) | Motorfeil |
| ■ Wartung durchgeführt (Vedlikehold utført) | Vellykket vedlikehold |
| ■ Datum-Umstellung (Dato-omstilling) | Endre dato |
| ■ Zwangsgeöffnet (Tvangsåpnet) | Tvunget åpning av motorspjeldet ved tilbakestrømning |
| ■ RV-schliesst (RV-lukker) | Motorspjeld ble lukket fordi batterispenningen var under 11,8V i batteridrift |
| ■ Abschaltung Akku (Utkobling batteri) | Utkobling av anlegget fordi batterispenningen var under 10,5V i batteridrift |

Tastefunksjoner ved tilbakestrømning

Ved tilbakestrømning stenges motorspjeldet

Displayindikering: «Rückstau RV-Geschlossen» (Tilbakestrømning RV-lukket) med varsel tone hvert 10. sek.

Når tilbakestrømningen er avsluttet, åpnes motorspjeldet og styringen går tilbake til «Normalbetrieb» (Normal drift).

Under tilbakestrømning har tastene følgende funksjoner:

- | | |
|---------------------------------|--|
| ■ Slå av varsel tone | Hent fram «Ton Aus» (Varsel av) med T1, bekreft med T3 |
| ■ Tvangsåpning av motorspjeldet | Hold T3 inne i fem sekunder – display-indikering:
«Zwangsöffnung RV-geöffnet (Tvangsåpning RV-åpnet)» |

Tvangsåpning kan være nødvendig når – en defekt tilbakestrømningsføler – fører til at motorspjeldet ikke åpnes automatisk når tilbakestrømningssituasjonen er avsluttet.

Med T3 avslutter man «Zwangsöffnung RV-geöffnet» (Tvangsåpning RV-åpnet): Styringen går til «Rückstau (Tilbakestrømning)» hvis tilbakestrømningen fortsatt foreligger, ellers til «Normalbetrieb» (Normal drift).

Tastefunksjoner ved feil

Mekaniske feil eller feil i området til styringen vises i displayet og varsles akustisk. Under feil har tastene følgende funksjoner:

- | | |
|---------------------------------|---|
| ■ Slå av varsel tone | Hent fram «Ton Aus» (Varsel av) med T1, bekreft med T3 |
| ■ Fjern eventuelle blokkeringer | Med T3 startes en initialisering – motorspjeldet åpnes og lukkes tre ganger – hvis feilen ikke er utbedret, viser displayet «Fehler 1 / Motorstörung Inbetriebnahme» (Feil 1/motorfeil igangsetting). |

Framgangsmåte ved feil, se følgekapittel «Feilretting».

Avhjelping av feil

Mekaniske feil eller feil vises i displayet og varsles akustisk. Feilsøking støttes av displayindikeringer og begrenser seg til noen få komponenter:

- Nettforsyning, batteri
- Styreenhet
- Motor, motorspjeld inkl. mekanisme
- Trykkbryter

Hvis styringen registrerer en defekt – under den daglige selvtesten eller dersom nett- eller batterispenningen faller ut – vises respektive feilmeldinger i displayet.

Merk For å unngå skader på mekanismen, må tastefunksjonene kun benyttes når dekslet er skrudd godt fast på Grundfix Plus-Control.

Oversikt feilmeldinger i displayet

Nr.	Displayindikering	Mulig årsak	Tiltak for feilretting
1	Akkubetrieb RV-geöffnet (Batteridrift/RV-åpnet)	Strømbrudd, automatsikring er utløst	Strømforsyningen overtas automatisk (ca. 24 t) av batteriet til nettspenningen er gjenopprettet. Sikkerhet ved tilbakestrømning opprettholdt: – Kontroller strømkabeltilkobling og – Automatsikringer
2	Fehler Akku/Akku einlegen (Feil på batt/sett inn batt)	Batteri mangler eller batterisikring/kabelopplegg defekt	– Kontroller batteri / batterisikring – Kontroller kabelopplegg
3	Fehler Akku/Akku tauschen (Feil på batt/bytt batt)	Motorsikring og/eller batterisikring defekt	Batterispenning har ikke nådd 13,9V etter 10 t ladetid, eller er mindre enn 5V – ingen tilbakestrømningssikkerhet ved strømbrudd: – Skift batteri
4	Fehler Motorstörung RV-geöffnet (Feil motorfeil RV-åpnet) Rückstau Notverschließen (Tilbakestrømning – steng nødsperre)	– Motor defekt – Motorspindel brutt – Motorspjeld blokkert	Merk: Fare for oversvømming ved tilbakestrømning. Sett nødsperren i posisjon «ZU» (LUKKET). Aktiver selvtesten med T3: – Hvis motoren ikke begynner å arbeide omgående, må kabeltilkoblingene i styreenheten kontrolleres. Hvis feilmeldingen fortsatt foreligger, må dekslet skiftes ut (modell 4987.418) ¹⁾ . – Motoren roterer og forsøker å stenge motorspjeldet, men feilmeldingen foreligger fortsatt: Åpne dekslet og rengjør det, se Inspeksjon og vedlikehold. Hvis feilmeldingen fortsatt foreligger, må dekslet skiftes ut.
5	Inbetriebnahme (Igangsetting) Fehler 1 / Motorstörung (Feil 1/motorfeil)	– Motorspjeld blokkert – Motor / mekanikk defekt	
6	Rückstau RV-Geschlossen (Tilbakestrømning RV-lukket) (indikering – selv om det ikke foreligger tilbakestrømning)	Trykkbryter defekt	Tvangsåpning ved å holde inne T3 i – 5 sek Skift deksel

¹⁾ Komponentene som er integrert i dekslet kan ikke skiftes ut enkeltvis

Fehler 4 (Feil 4) vises dersom det registreres en tilbakestrømning i normal drift og motorspjeldet ikke kan stenges pga. en motordefekt eller et blokkerende fremmedlegeme.

Fehler 5 (Feil 5) vises dersom det registreres en defekt under en selvtest.

Dersom styringen ikke går automatisk tilbake til »Normalbetrieb« (Normal drift) etter feilretting, må en faglært kontaktes for å gjenopprette sikkerheten ved tilbakestrømning.

Feilretting utført av lekmann

Ved feil skal eieren av anlegget, der som regel ikke er faglært, gå fram på følgende måte:

- | | |
|--|---|
| <input type="checkbox"/> Slå av varsel tone | Hent fram »Ton Aus« (Varsel av) med T1, bekreft med T3. |
| <input type="checkbox"/> Indikert feil nr. 1 | Kontroller 230V strømforsyning (støpsel) og automatsikringer. |
| <input type="checkbox"/> Indikert feil nr. 4/5 | Aktiver nullstilling med T3: Hvis motoren er intakt, åpnes og stenges motorspjeldet tre ganger.
Hvis blokkeringen fremdeles ikke er fjernet, må dekslet åpnes og fremmedlegemet fjernes. |
| <input type="checkbox"/> Alle andre feil | Ved tilbakestrømning: Sett nødsperren i posisjon »ZU« (LUKKET) – kontakt profesjonelle. |

Feilretting utført av faglært

Dersom feilen ikke kan utbedres ved å utføre disse prosedyrene, må det fastsettes om problemet ligger i styreenheten eller i området til Grundfix Plus-Control.

Tilbakestrømningsfølerens funksjonsevne kan kun kontrolleres med en trykkprøve (se kapittel «Funksjonskontroll») **G**

Følgende komponenter er plassert i dekslet og kan kun skiftes ut ved å skifte ut hele dekslet:

- Motor
- Motorspindel
- Motorspjeldmekanisme
- Trykkbryter

Indikert feil nr. 4/5

Aktiver nullstilling med T3 – ved å åpne og stenge motorspjeldet tre ganger forsøker man å fjerne eventuelle blokkeringer.

Når feilen er utbedret, går styringen tilbake til «Normalbetrieb» (Normal drift).

Dersom displayet viser «Fehler 1 / Motorstörung Inbetriebnahme» (Feil 1/motorfeil igangsetting), er motoren defekt og dekslet må skiftes ut.



Fare! Det er fare for elektrisk støt ved feil installasjon

Montering må kun utføres av fagfirma.
Slå av nettspenningen før huset åpnes.

Batteri-nøddrift

Funksjon

Hvis nettspenningen faller ut, overtar batteriet automatisk spenningstilførselen til styringen. Tilbakestrømnings-sikkerheten er sikret ved fulladet batteri (12V), og ved bruk av 8 m-tilkoblingsledningen i maksimalt 24 timer, ved bruk av 20 m-tilkoblingsledningen i ca. 10 timer.

Displayindikering: «Akkubetrieb RV-geöffnet» (Batteridrift RV-åpnet). Varseltone hvert 10. sekund (kan kobles ut med T1).

Nødutkobling

Når batteriets ladetilstand blir dårligere, oppfører styringen seg som følger

- Hvis batterispenningen synker under 11,8V, stenges tilbakestrømningsspjeldet.
- Hvis batterispenningen synker under 10,5V, blir styringen nødutkoblet og displayet slukkes (dyputladingsvern) – tilbakestrømningfunksjonen er ikke lenger aktiv.

Tastefunksjoner

- T1 Menyindikering
- T3 Nullstilling ved å åpne og lukke motorspjeldet

Montering / utskifting

Batteriet er plassert i styreenheten. Før igangsetting må det utføres tilkobling iht. tabellen «Klemlistfordeling», og den vedlagte batterisikringen må settes inn (F).

30 sekunder etter at batterisikringen er satt inn, starter ladingen. Display-indikering «Akku lädt» (Batterilader) – indikering med grønn lysdiode på innsiden av dekslet.

Batterier har en naturlig aldring, og må kun byttes ut med et originalt batteri (art.nr. 471088).

Batteriskifte er nødvendig når

- 13,9 Volt ikke nås etter 10 timers ladetid – displayindikering: «Fehler Akku / Akku tauschen» (Feil batt/bytt batt) eller batteriet er defekt.

Merk Det er ikke mulig å utføre vedlikeholdsarbeid i batteridrift.

Displaybelysning

Displaybelysningen slås på

- Med en vilkårlig tast i 90 sekunder
- I vedlikeholdsdrift
- Ved tilbakestrømning og tvangsåpning i normal drift
- Ved tilbakestrømning og tvangsåpning i batteridrift hvert 3. minutt i 3 sekunder

**Vedlikeholdskontrakt
for tilbakestrømningssperrer iht. DIN EN 13564
for avføringsfritt og avføringsholdig avløpsvann**

1. De(n) i min(e) bygning(er)

Sted

Gate/husnummer

installert(e)

Antall

tilbakestrømningssperrer iht. DIN EN 13564

må –, som angitt i DIN 1986, del 32/33 – vedlikeholdes 2 x i året for å opprettholde funksjonssikkerheten.

Vedlikeholdet utføres iht. vedlikeholdsveiledningen.

2. Eier:

Navn

Fornavn

Postnummer / sted

Gate

3. Utførende firma (montør):

Navn

Fornavn

Postnummer / sted

Gate

4. Totalsummen for vedlikehold av alle anløp som er angitt under punkt 1 i denne kontrakten, er:

Ved tidspunktet for kontraktsinngåelse for hele kalenderåret

kr _____ med bokstaver _____

Forholdsmessig for inneværende kalenderår 20 _____

kr _____ med bokstaver _____

i tillegg til lovpålagt moms.

Eventuelle reservedeler faktureres separat.

5. Denne kontrakten blir virksam fra _____ og avsluttes den 31.12. dette/følgende år. Den forlenges med

ett år om gangen dersom den ikke sies opp skriftlig av en av kontraktspartene innen tre måneder før kalenderåret utløper.

Kontrakten kan ikke overføres til en tredjepart.

Sted

Dato

Signatur
(Kontraktspartner eier)

Stempel/signatur
(Kontraktspartner utførende firma)